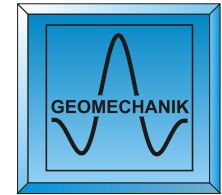


Hammerbohrverfahren mit direktem Spülstrom



- ① Bohrgestänge
- ② Luftkanal
- ③ Imlochhammer
- ④ Schlagbohrkrone

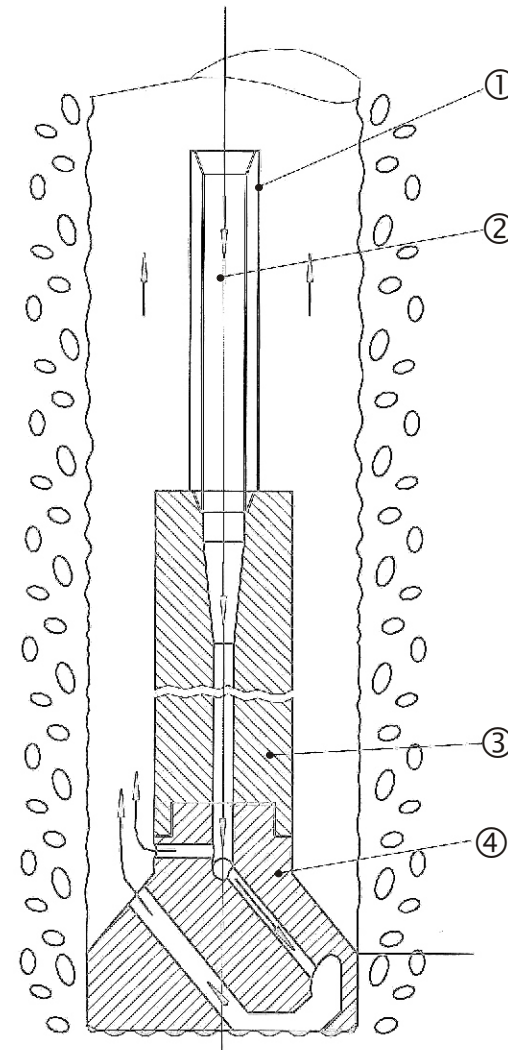
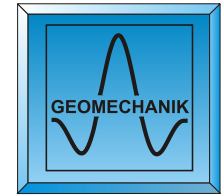


Abb. Hammerbohrverfahren mit direktem Spülstrom

Symmetrixverfahren mit direktem Spülstrom



- ① Bohrgestänge
- ② Luftkanal
- ③ Imlochhammer
- ④ Pilotkrone
- ⑤ Casingschuh
- ⑥ Ringkrone (drehbar)
- ⑦ Bajonettverschluß

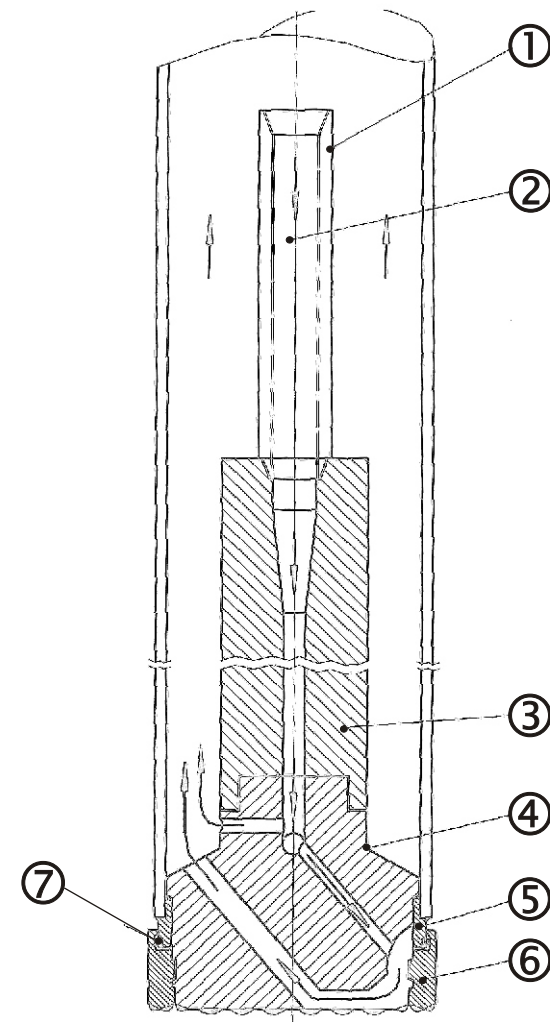
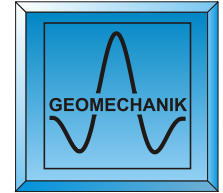


Abb. Symmetrixverfahren mit direktem Spülstrom

Symmetrixbohren mit Linksspülung



- ① Doppelwandbohrgestänge
- ② Förderkanal
- ③ Luftkanal
- ④ Luftweiche
- ④ Imlochhammer
- ⑤ Pilotkrone
- ⑦ Casingschuh
- ⑧ Ringkrone (drehbar)
- ⑨ Bajonettverschluss
- ⑩ Plug

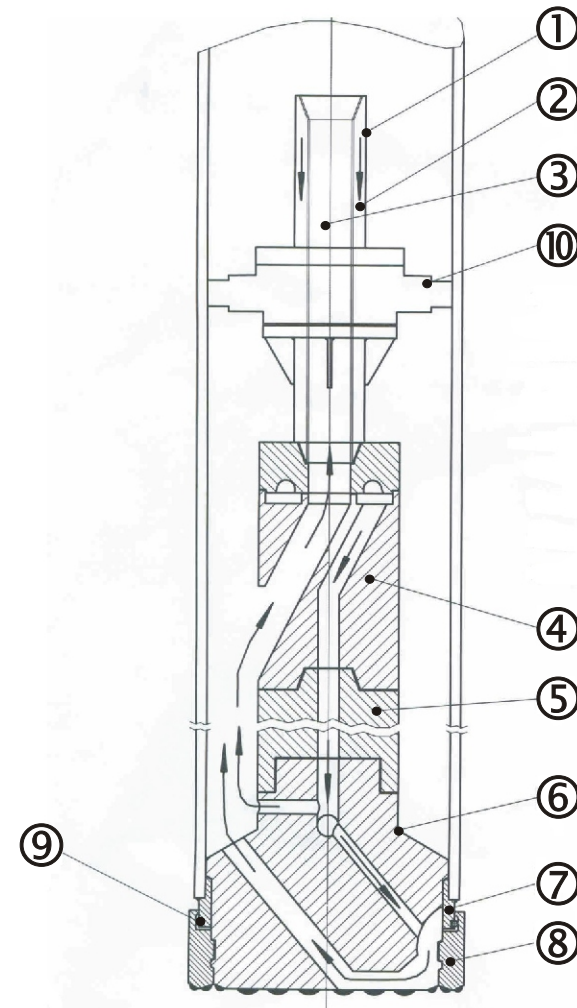


Abb. Symmetrixbohren
mit Linksspülung